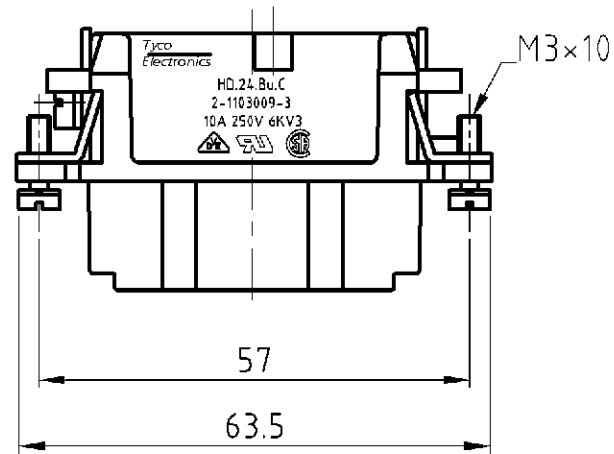
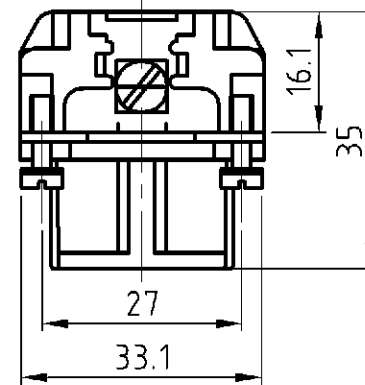
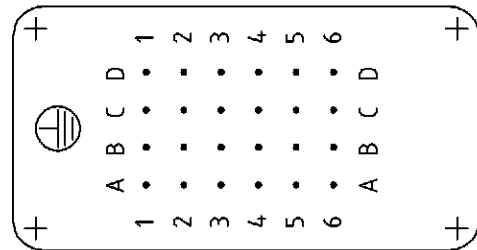


Maßbild  
Outline drawing



Kontaktanordnung  
Contact arrangement

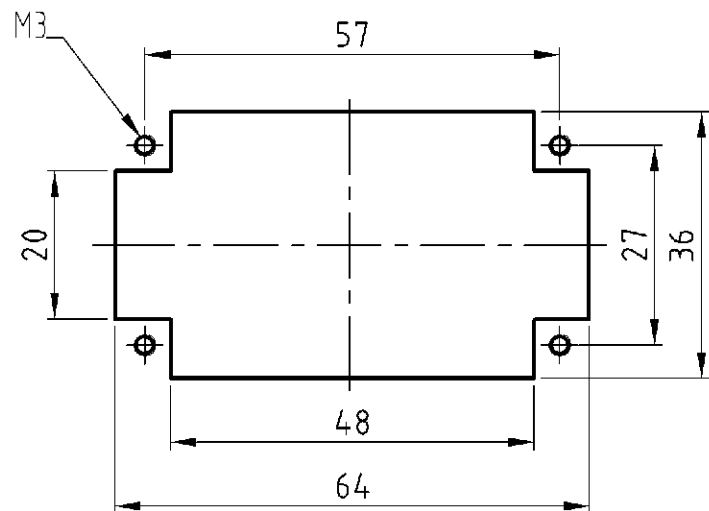


Notes,  
 1 Material: insert, PC  
 UL-File Nr.: E101788(R)  
 2 contact: use contact-type: HD.M

Bemerkungen,  
 1 Material: Einsatz: PC  
 UL-File Nr.: E101788(R)  
 2 Kontakte: Serie HD.M

Montageausschnitt  
Panel cut-out for contact insert

bei Verwendung ohne Gehäuse  
when used without housing



1	Buchseneinsatz HD.24 Crimp	⚠	BEIGE	1	-	
2-3	DESCRIPTION / BENENNUNG	MATERIAL	COLOR / FARBE	ITEM NO. POS.	REMARKS / BEMERKUNGEN	
HD.24.Bu.C	<small>THIS DRAWING IS A CONTROLLED DOCUMENT FOR AMP INCORPORATED. IT IS SUBJECT TO CHANGE AND THE CONTROLLING ENGINEERING ORGANIZATION SHOULD BE CONTACTED FOR THE LATEST REVISION. DIESES ZEICHNUNGSDOKUMENT WIRD DURCH AMP INCORPORATED KONTROLLIERT. AENDERUNGEN, DIE DEM TECHNISCHEN FORTSCHRITT DIENEN, SIND VORBEHALTEN. DEN JEWELNS LETZTGÜELTIGEN AENDERUNGSSTAND ERFAHREN SIE AUF ANFRAGE.</small>		DWN Rösgen CHK	19.08.1998	<b>AMP</b> HTS Elektrotechnik 53819 Neunkirchen, Germany	
	DIMENSIONS: DIMENSIONEN: mm		TOLERANCES UNLESS OTHERWISE SPECIFIED: ALLGEMEINTOLERANZEN n. ISO 8015 n. ISO 2768 - mH - E n. DIN 16901 - 14.0		NAME Female insert Buchseneinsatz HD.24	
			APVD -		PRODUCT SPEC PRODUKTSPEZ. 108-74002	
	MATERIAL		ANGLES /WINKEL #. FINISH /OBERFLAECHE/FARBE		APPLICATION SPEC VERARBEITUNGSSPEZ. 114-74000	
			WEIGHT GEWICHT 55 g		SIZE A3	
CUSTOMER DRAWING			/KUNDENZEICHNUNG		DRAWING NO ZEICHNUNGS-NR. C=1103009	RESTRICTED TO NUR FUER -
			MASSSTAB 1:1	BLATT 1	OF 1	REV A3